

## Fregadero Foster Marine

Cubeta a la izquierda

fregaderos

Código: 1977 962



### CARACTERÍSTICAS

#### DESAGÜE 3,5" BASKET

Desagüe grande de 3,5" equipado con el práctico tapón cestillo que impide el flujo de las partes sólidas en la alcantarilla.

#### POSIBILIDAD SEGUNDO / TERCER ORIFICIO

El fregadero se puede personalizar con la ejecución de orificios adicionales, especificados en fase de pedido, utilizables para monomandos de doble orificio, para desagües con mando a distancia o para la instalación de dispensadores para el jabón. Las posiciones se indican en los diseños con orificios por una línea discontinua.

### DETALLES

#### Borde Instalación

Sobre encimera con óptica enrasado

#### Material

Acero inoxidable AISI 316

#### Texture

Foster cepillado

#### Base

60-80 cm

#### Dimensiones

983x513 mm

Dotaciones estándar Soportes de fijación, junta, desagüe, rebosadero y sifón, Caja de embalaje

---

Orificios Monomando 1 orificio de serie - 2 y 3° bajo petición

---

Hueco de encastre 950x480 mm

---

Escurreidor Si

---

Anchura 98 cm

---

Medida de la cubeta 362,5x400 + 150x300mm

---

Notas: Juntas premontadas

---

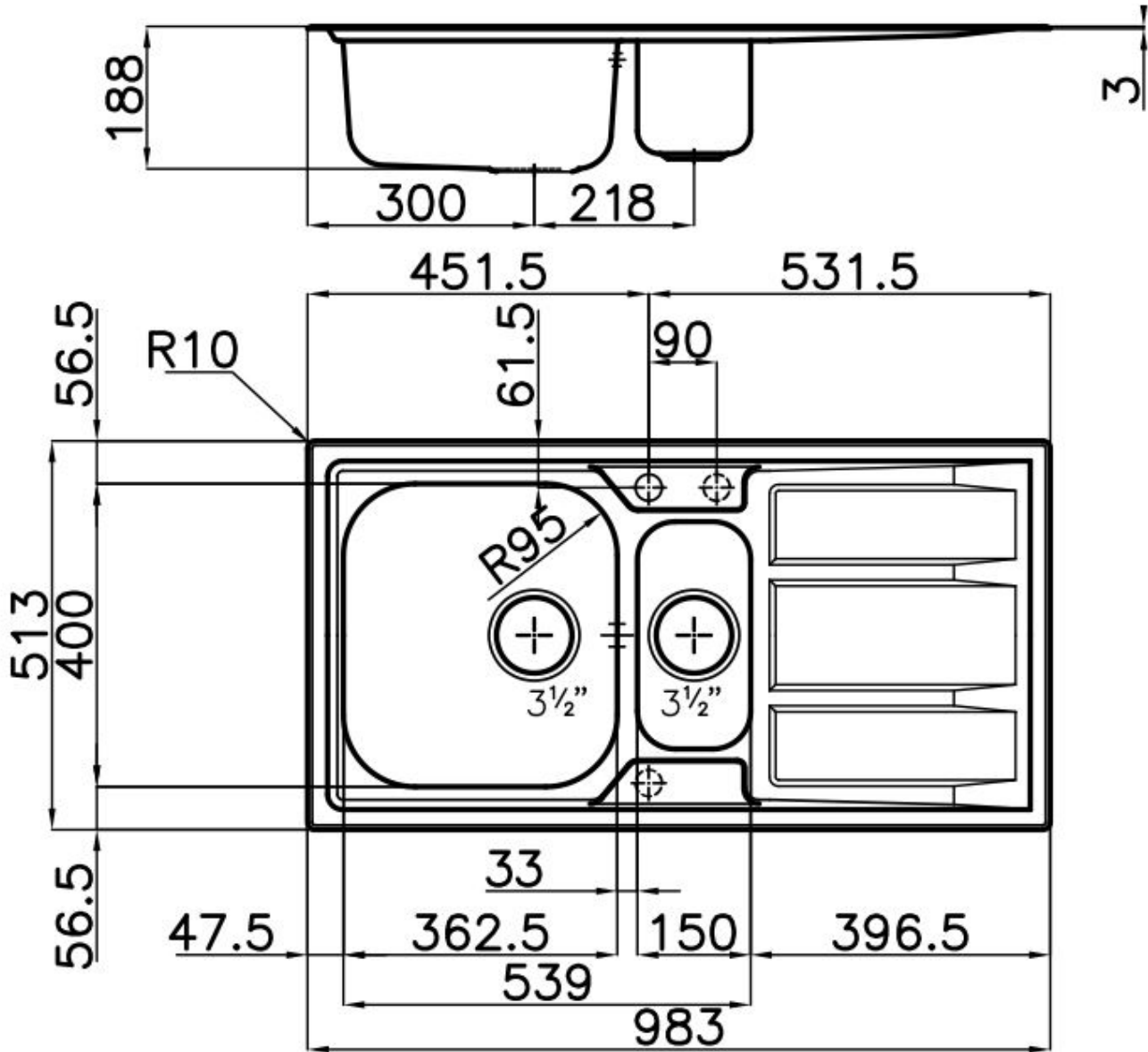
Número de cubetas 2 cubetas

---

Desagüe Desagüe 3.5 "

---

## DIBUJOS TÉCNICOS



## ACCESORIOS OPCIONALES



**Cesta blanca de acero inoxidable**  
8611 000



**escurre pasta blanco**  
8151 100



**Tabla de corte de cristal**  
8631 300



**Tabla de corte de HDPE**  
8657 001

## RESIDUOS AUTOMÁTICOS OPCIONALES



**Desagüe automático**  
8407 100



**Desagüe automático**  
8407 000



**Desagüe automático LIRA**  
8407 102



**Desagüe automático LIRA**  
8407 103